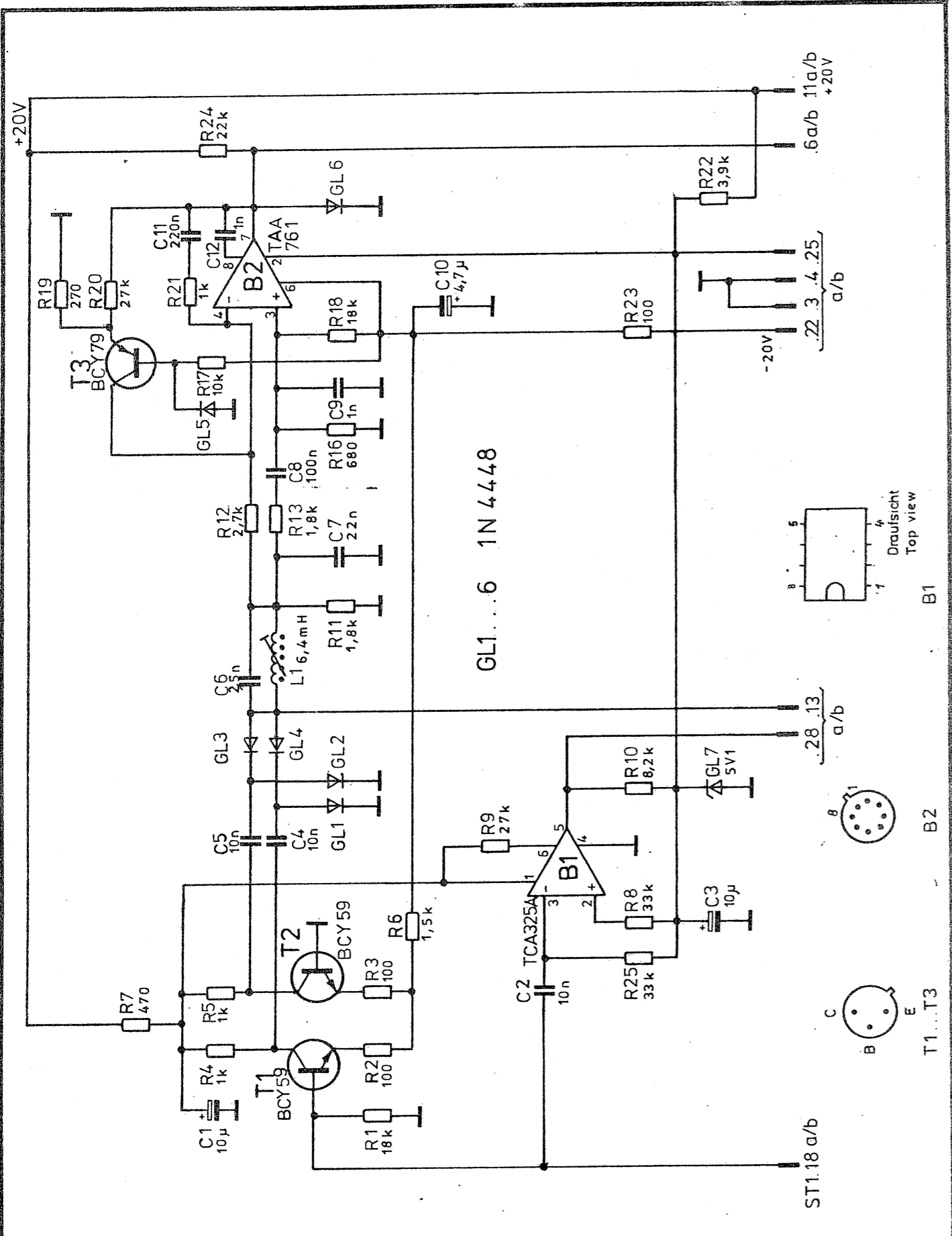


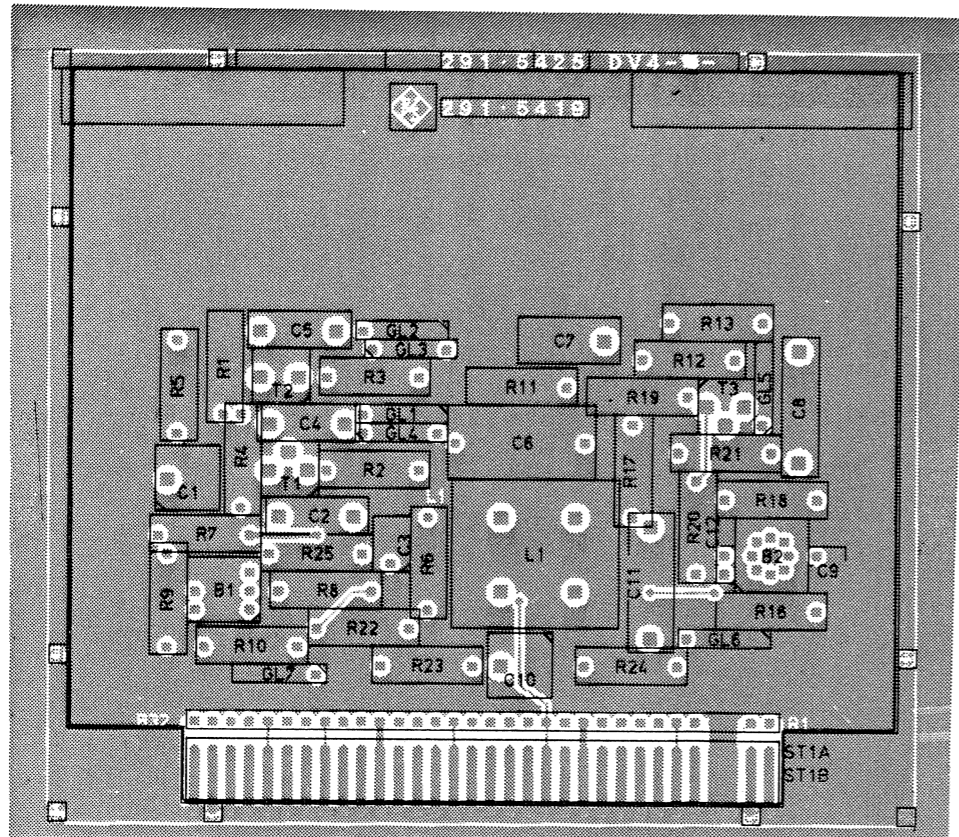
Diese Zeichnung ist unser Eigentum. Vervielfältigung,
 unbefugte Verwertung, Mitteilung an andere ist
 strafbar und schadenersatzpflichtig.



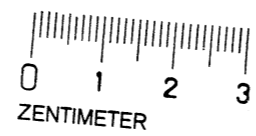
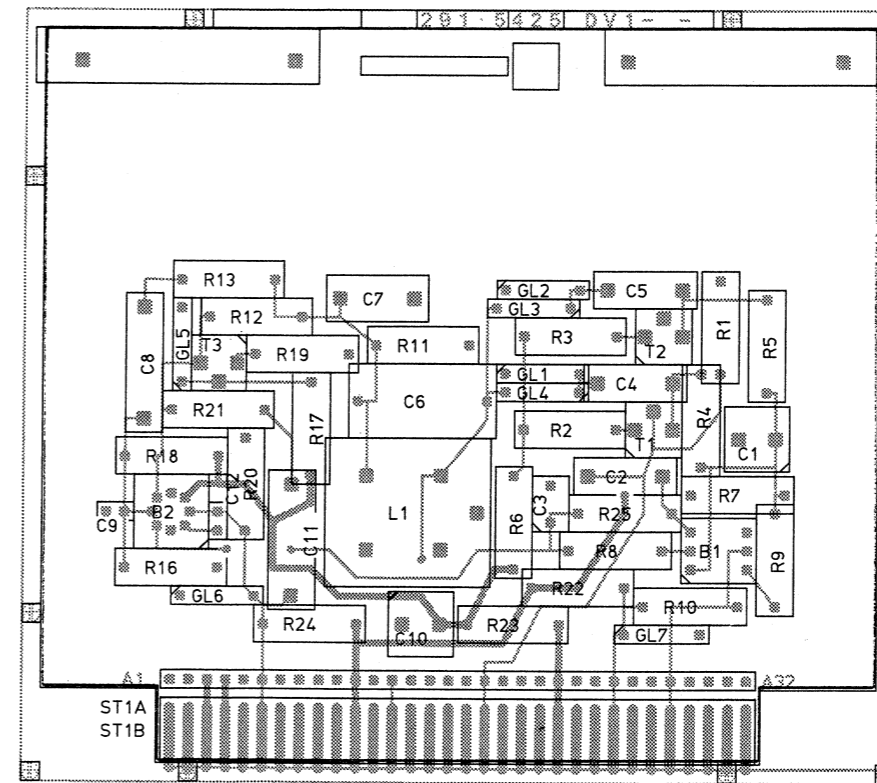
And. zust.	And. -Mittig Nr.	Datum	Name	Halbzeug, Werkstoff	Maßstab	Untol. Maße
A	24489	10.78	Li			
B	25553	12.79	Li			
					Benennung Begrenzer - A Limiter	
					Zeichnung besteht aus	Blatt Blatt-Nr.
					erste Z.	Zeichn. Nr.
					291.4012	291.5419 S
ROHDE & SCHWARZ MÜNCHEN					reg. in Verz.	Ordn.-Nr. (nur für K-Ordner)
					291.4012 V	
					Stelle	gepr. Datum
					1GME	6.77 Kü
					bearb. Datum	geprüft Datum
					6.77 Li	

Diese Unterlage ist unser Eigentum. Nach Fertigstellung der Fertigung ist die Unterlage an den Hersteller zurückzugeben. Nach dem Hersteller ist die Unterlage zu vernichten.

Ansicht und Leitungsführung Bauteilseite
View of tracks on component side



Ansicht und Leitungsführung Lötseite
View of tracks on solder side



Änd. zust.	Änd.-Mittig.	Datum	Name	Halbzeug, Werkstoff	Maßstab	Untol. Maße	zu Ger.	ZPV
A	23724	04.78	La		Benennung	Begrenzer A		Z
					Limitier A			
					Zeichnung besteht aus	Blatt	Blatt-Nr. 2	
				registr. in Verz.	erste Z.	Zeichn. Nr.		
				291.4012 V	291.4012	291.5419		
				Stelle	gez. Datum	bearb. Datum	geprüft Datum	Ordn.-Nr. (nur für K-Ordner)
				1 GME	24.6.77 Nk	6.77. Li		

-Projektion
höhe F